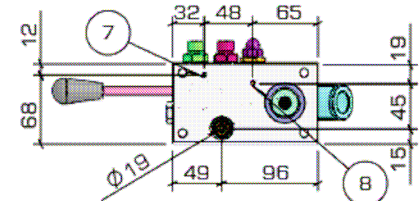
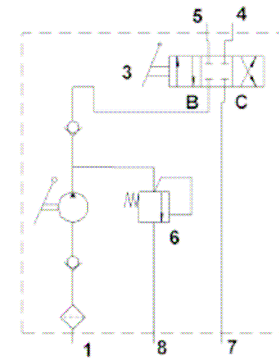
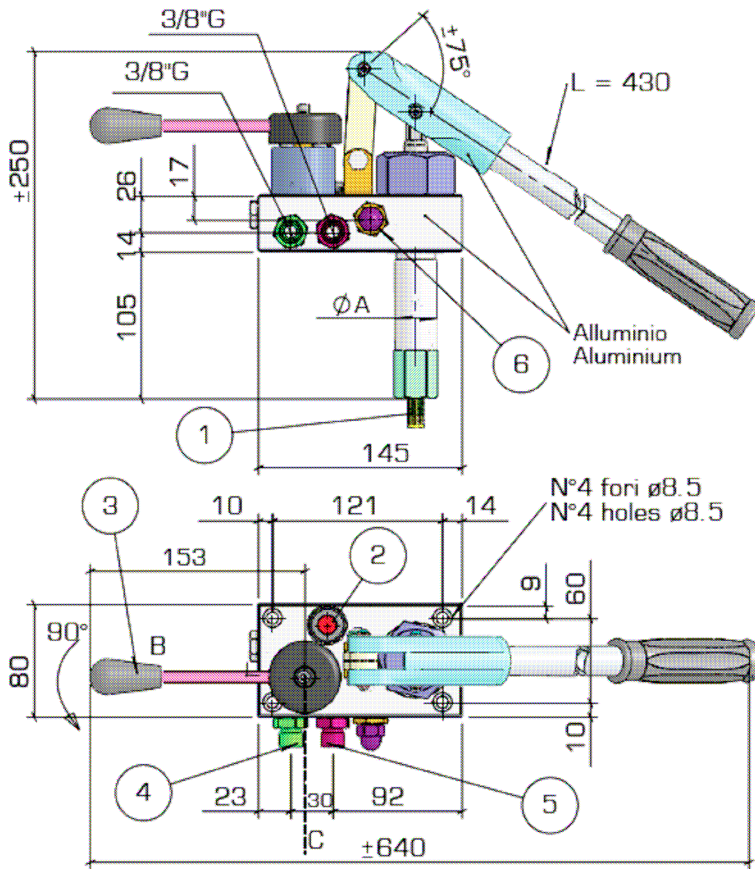


## Pompa Tipo GL290-SS - Pump Type GL290-SS

Funzionamento a doppio effetto con invertitore incorporato per comando cilindro doppio effetto.  
Double-Stroke function with flow diverter included for double-stroke function cylinders

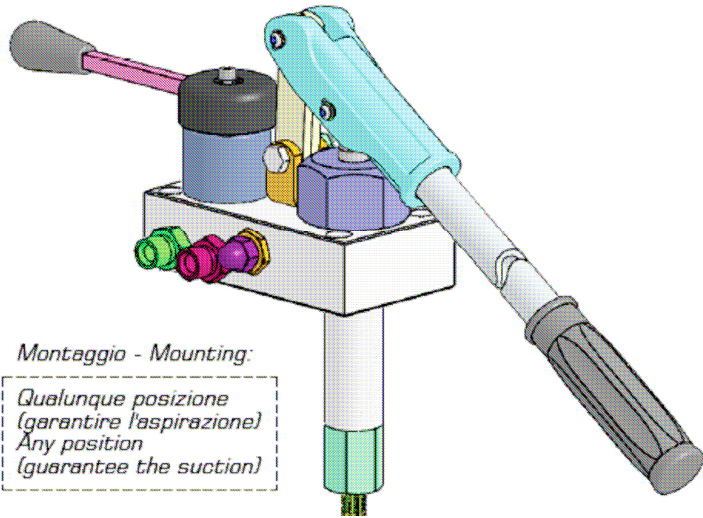
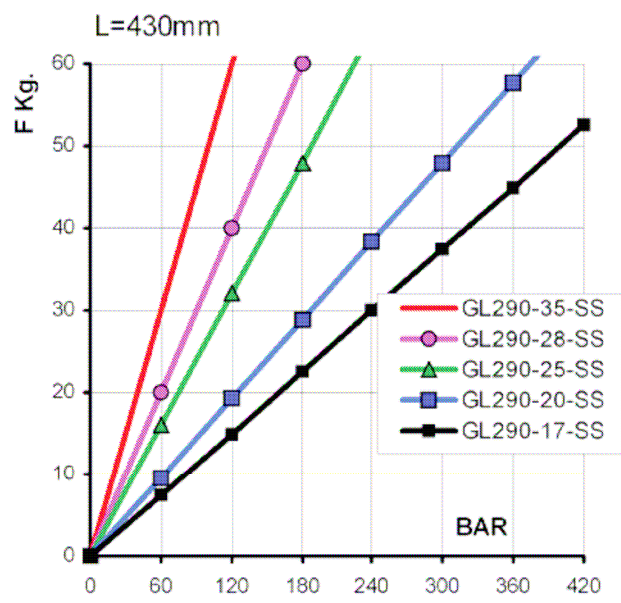


Peso (senza leva)  
Weight (without lever) Kg. ~3.8

- 1 Filtro d'aspirazione - Suction filter
- 2 Tappo Carico olio-Filler Plug
- 3 Leva Inversione Flusso Olio - Oil Flow Diverter Lever
- 4 Mandata 1-Pressure Port 1
- 5 Mandata 2-Pressure Port 2
- 6 Valvola Di Max Pressione -Relief Valve
- 7-8 Scarico - Discharge

| Tipo-Type | GL290-17-SS | GL290-20-SS | GL290-25-SS | GL290-28-SS | GL290-35-SS |
|-----------|-------------|-------------|-------------|-------------|-------------|
| A         | 25          | 30          | 35          | 38          | 45          |

| TIPO-TYPE   | PORTATA cm <sup>3</sup><br>DELIVERY cm <sup>3</sup> | PRESSIONE Bar<br>PRESSURE Bar |
|-------------|-----------------------------------------------------|-------------------------------|
| GL290-17-SS | 11                                                  | 380                           |
| GL290-20-SS | 16                                                  | 280                           |
| GL290-25-SS | 25                                                  | 180                           |
| GL290-28-SS | 32                                                  | 150                           |
| GL290-35-SS | 40                                                  | 100                           |



Montaggio - Mounting:

Qualunque posizione  
(garantire l'aspirazione)  
Any position  
(guarantee the suction)

Quote d'ingombro non impegnative.  
La ditta si riserva di apportare  
modifiche senza preavviso.

Dimensions not binding.  
Modifications reserved without prior notice.