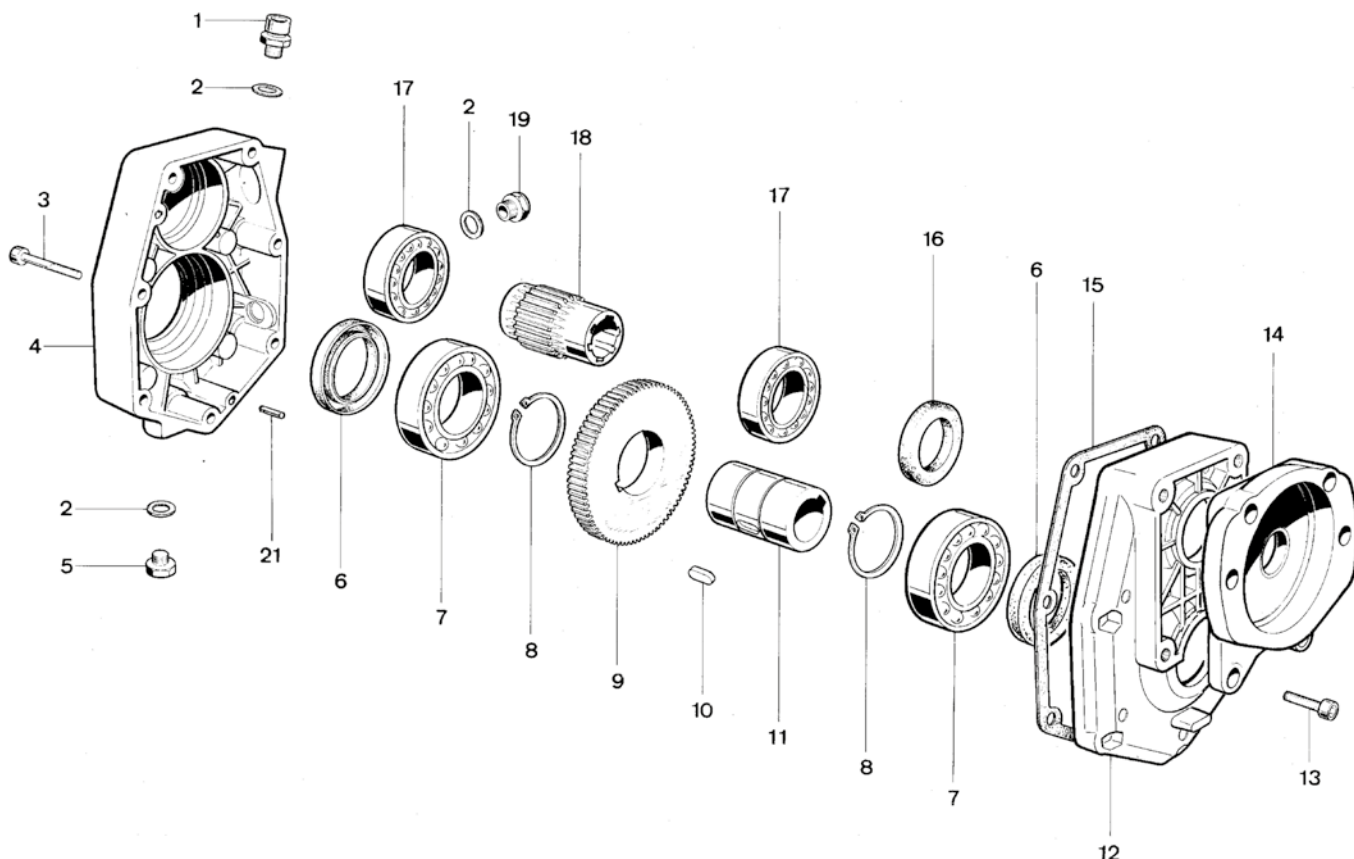




**OLEODINAMICA BORELLI**  
**HYDRAULIC COMPONENTS**

- TAVOLA RICAMBI RIDUTTORI Gr. 2 SAE A
- TABLEAU DES PIÈCES DÉTACHÉES DU RÉDUCTEURS Gr. 2 SAE A
- REDUCTION GEAR SPARE PARTS TABLE GROUP 2 SAE A
- ERSATZTEILLISTE HUNTERSETZUNGSGETRIEBE Gr. 2 SAE A

## SERIE 95000



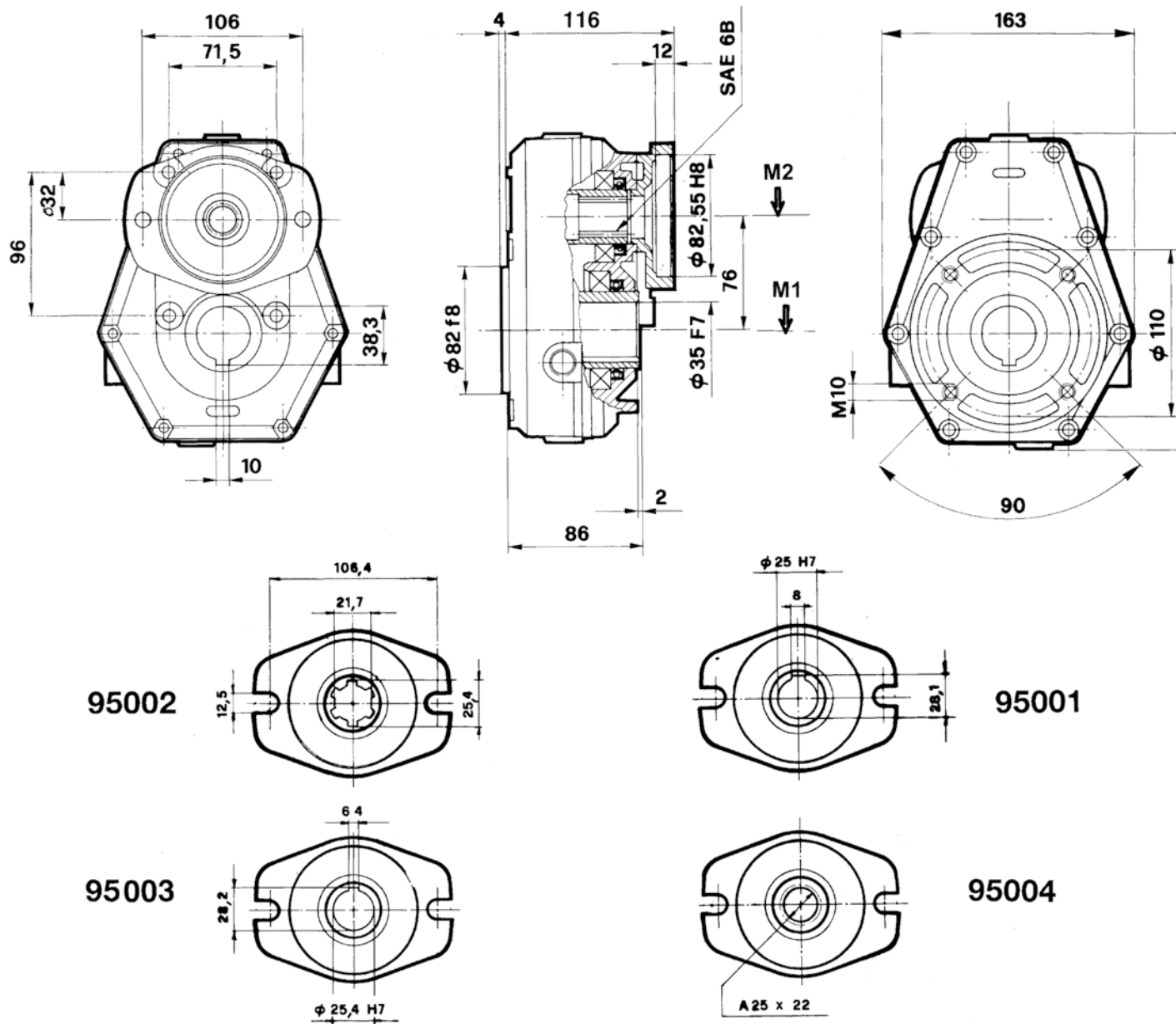
POS.	DENOMINAZIONE	DENOMINATION	DESCRIPTION	BEZEICHNUNG	Q.TÀ
1	Tappo sfiato olio 3/8"	Bouchon reniflard huile 3/8"	Oil breather plug 3/8"	Entlüftungsschraube 3/8"	1
2	Guarnizione	Joint	Gasket	Dichtung	3
3	Vite T.C.E.I. M6x50	Vis T.C.H.C. M6x50	Socket capscrew M6x50	Zylinderkopfschraube mit Innen-sechskant M6x50	8
4	Scatola	Carcasse	Housing	Gehäuse	1
5	Tappo scarico olio 3/8"	Bouchon vidange huile 3/8"	Oil drain plug 3/8"	Ölablaßschraube 3/8"	1
6	Anello tenuta ø 50x65x8	Bague d'étanchéité D. 50x65x8	Sealing ring 50x65x8	Dichtring, Durchm. 50x65x8	2
7	Cuscinetto tipo 6010	Palier 6010	Bearing type 6010	Kugellager, Typ 6010	2
8	Anello seeger ø 50	Circlip D. 50	Snap ring ø 50	Seegerring, Durchm. 50	2
9	Corona	Couronne	Ring gear	Zahnkranz	1
10	Chiavetta 12x20	Clavette 12x20	Key 12x20	Keil 12x20	1
11	Albero cavo ø 35	Arbre creux D. 35	Hollow shaft ø 35	Hohlwelle, Durchm. 35	1
12	Coperchio	Couvercle	Cover	Deckel	1
13	Vite M8x20	Vis M8x20	Screw M8x20	Schraube M8x20	4
14	Flangia SAE A	Bride SAE A	Flange SAE A	Flansch, SAE A	1
15	Guarnizione	Joint	Gasket	Dichtung	1
16	Anello di tenuta ø 35x52x7	Bague d'étanchéité 35x52x7	Sealing ring 35x52x7	Dichtring, Durchm. 35x52x7	1
17	Cuscinetto tipo 6007	Palier 6007	Bearing 6007	Kugellager, Type 6007	2
18	Pignone	Pignon	Pinion gear	Ritzel,	1
19	Tappo livello olio 3/8"	Bouchon niveau huile 3/8"	Oil level plug 3/8"	Ölstandschrabe 3/8"	1
20	Dado M6	Ecrou M6	Nut M6	Mutter, M6	8
21	Spina 5x16	Goupille 5x16	Peg 5x16	Stift 5x16	2



**OLEODINAMICA BORELLI**  
**HYDRAULIC COMPONENTS**

- RIDUTTORE Gr. 2 SA
- REDUCTEUR Gr. 2 SA
- REDUCTION GEAR GROUP 2 SA
- HUNTERSETZUNGSGETRIEBE Gr. 2 SA

## SERIE 95000



**Livello max olio: it 0,2**

M1 da Nm	M2 da Nm	N. 1 giri/1' R.P.M U/min	N. 2 giri/1' R.P.M U/min	I N.1/N.2	POTENZA Kw	P Kg
19,6	13,1	200	300	1,5	10	5
17,6	8,8	200	400	2	10	5
19,2	7,7	200	500	2,5	10	5
20,1	6,7	200	600	3	10	5
21,4	6,3	200	700	3,5	10	5
18,6	4,9	200	760	3,8	10	5