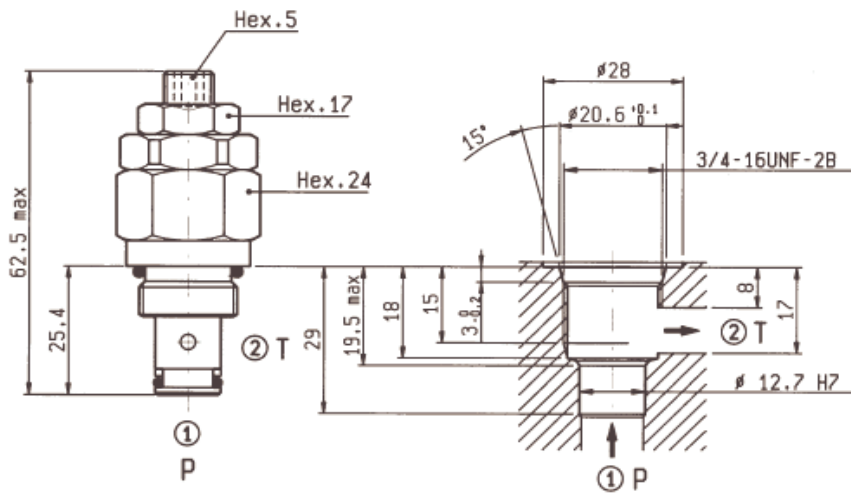




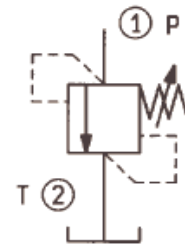
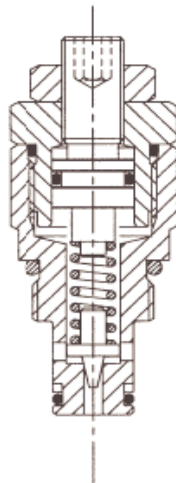
MASSIMA PRESSIONE, DIRETTE, OTTURATORE CONICO
DIRECT, POPPET TYPE RELIEF

VS-10

04.11.22 - X - Y - Z



CAVITA' - CAVITY 018/E



DATI TECNICI / TECHNICAL DATA

Coppia di serraggio
Installation torque 50-59 Nm

Pressione di lavoro max.
Max. working pressure 350 bar

Portata max.
Flow max. 3 l/min

Peso
Weight 0.14 kg

X

**REGOLAZIONI
ADJUSTMENTS**

03

vite esterna
esagono incassato
leakproof hex.
socket screw



04

volantino
e controvolantino
handknob
and locknut



cappello per piombatura
sealing cap
codice / ordering code
03.05.01.003



Z

MOLLE / SPRINGS

Campo taratura min - max bar Adj. press. range bar	Incremento press. bar / giro vite Press. increase bar / turn	Taratura standard bar (Q = 1 l/min) Std. setting bar (Q = 1 l/min)	Cod. ordinazione Ordering code	Colore Colour	
10	25-110	22,5	100	03.51.01.120	blu blue
20	50-210	48	200	03.51.01.121	verde green
35	100-350	95	350	03.51.01.122	giallo yellow

Y

ATTACCHI / PORT SIZE

99

Cartuccia/Cartridge