

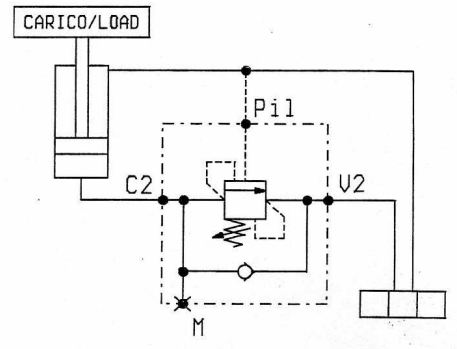
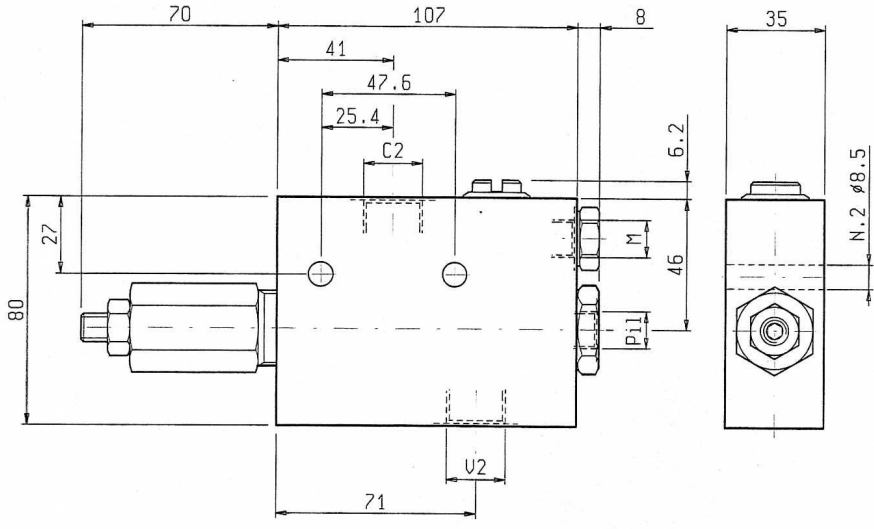
**VBSO-SE-NBA**

**05.43.01 - X - Y - Z**

DENOMINAZIONE VALVOLA  
VALVE DENOMINATION

CODICE D' ORDINAZIONE  
ORDERING CODE

La serie "NBA" ha la sede di tenuta dell'unidirezionale in acciaio per una maggiore affidabilità. E' possibile variare il rapporto di pilotaggio con semplicità. Controllo eccellente in un ampio campo di portate/pressioni.  
-Con perdita trascurabile.



Pressione max 350 bar / Max pressure 350 bar

Taratura della valvola: almeno 1.3 volte superiore alla pressione indotta dal carico

Portata max 70 l/min.

Cappellotto per piombatura  
Sealing cap

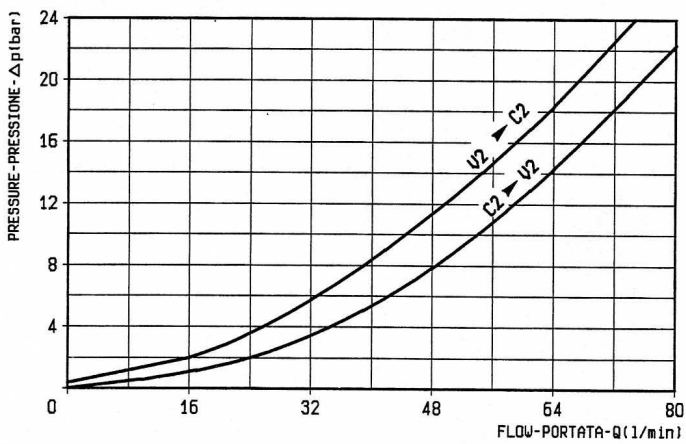
Peso Kg 1.05

Pressure setting: at least 1.3 times the load induced pressure

Flow max 70 l/min.

Codice / Ordering code  
03.05.01.001

Weight Kg 1.05



X	RAPPORTO DI PILOTAGGIO PILOT RATIO
03	10.7 : 1
10	2.95 : 1

Z	MOLLE - SPRINGS				
	Campo taratura min - max bar Adj. Press. Range bar	Incremento press. bar / giro vite Press.increase bar / turn	Taratura standard bar (Q=5 l/min) Std. setting bar (Q=5 l/min)	Cod. ordinazione Ordering code	Colore Colour
20	60-210	68	200	03.51.01.152	verde green
35	100-350	105	350	03.51.01.142	giallo yellow

Y	ATTACCHI / PORT SIZE	
	V2-C2	PIL-M
03	1/2" BSPP	1/4" BSPP